



**ТЕХНИЧЕСКИЙ ПАСПОРТ ИЗДЕЛИЯ:
ЗАДВИЖКА ЧУГУННАЯ 30439Р
АНАЛОГ МЗВ ФЛАНЦЕВАЯ
ОБРЕЗИНЕННЫЙ КЛИН С ГАЙКОЙ
И НАПРАВЛЯЮЩИМИ КЛИНА**

1. НАЗНАЧЕНИЕ И ОБЛАСТЬ ПРИМЕНЕНИЯ

1.1. Задвижка чугунная клиновая с обрезиненным клином фланцевая используется на магистральных трубопроводах систем водоснабжения и центрального отопления для перекрытия потока рабочей среды в обоих направлениях.

2. ТЕХНИЧЕСКИЕ ДАННЫЕ

2.1. **Модель:** 30ч39р

Рабочее давление: 1,6 МПа; 1,0/1,6 МПа

Температура рабочей среды: от 0 °С до +110 °С

Рабочая среда: вода

Тип присоединения: фланцевое (EN 1092-2)

Управление: ручное (маховик)

Класс герметичности по ГОСТ 9544-2015: А

Рис. 1. Задвижка чугунная 30ч39р фл. DN 40÷300 с направляющими клина

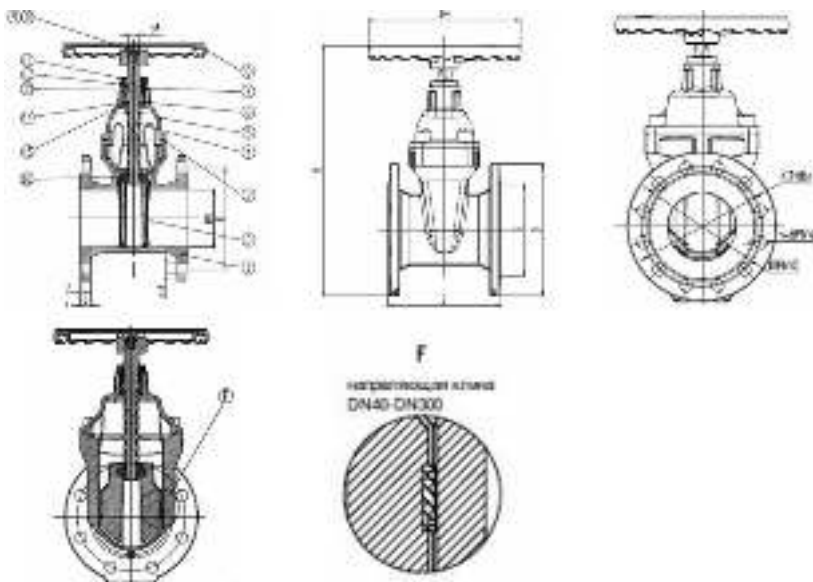


Таблица №1. Конструкция и спецификация материалов задвижки Рис. 1.

| № | Наименование | Материал | Стандарт |
|-------|-----------------------|-------------------|-----------|
| 1 | Корпус | ВЧШГ (GGG50) | DIN 1693 |
| 2 | Обрезиненный клин | ВЧШГ (GGG50+EPDM) | DIN 1693 |
| 3 | Уплотнение | EPDM | ISO 4633 |
| 4 | Шток | Нерж. ст (SS420) | ASTM A959 |
| 5 | Крышка | ВЧШГ (GGG50) | DIN 1693 |
| 6 | Упорная шайба | Латунь | EN 12167 |
| 7 | Упорная гайка | Латунь | EN 12167 |
| 8 | Маховик | ВЧШГ (GGG50) | DIN 1693 |
| 9—10 | Болт+шайба | Нерж. ст (SS304) | ASTM A959 |
| 10 | Шайба | Нерж. ст (SS304) | ASTM A959 |
| 11—15 | Уплотнительное кольцо | EPDM | ISO 4633 |
| 16 | Основная гайка | Латунь | EN 12167 |

Рис.2 Задвижка чугунная 30ч39р фл. DN 350- DN 600 с направляющими клина.

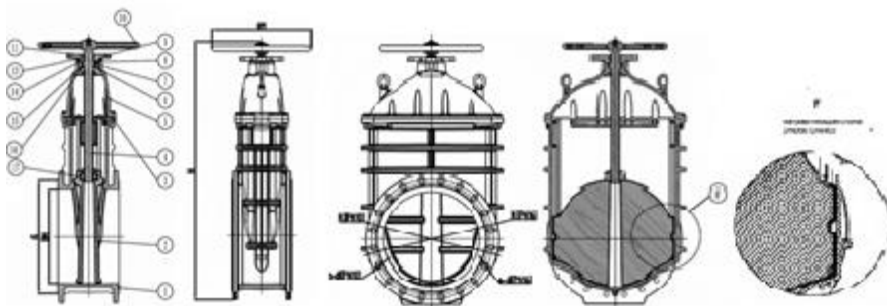


Таблица 2. Конструкция и спецификация материалов задвижки Рис.2.

| № | Наименование | Материал | Стандарт |
|-------|-----------------------|-------------------|-----------|
| 1 | Корпус | ВЧШГ (GGG50) | DIN 1693 |
| 2 | Обрезиненный клин | ВЧШГ (GGG50+EPDM) | DIN 1693 |
| 3 | Уплотнение | EPDM | ISO 4633 |
| 4 | Шток | Нерж. ст (SS420) | ASTM A959 |
| 5 | Крышка | ВЧШГ (GGG50) | DIN 1693 |
| 6 | Упорная шайба | Латунь | EN 12167 |
| 7 | Направляющее кольцо | Латунь | EN 12167 |
| 8 | Упорная гайка | Латунь | EN 12167 |
| 9 | Верхний фланец | ВЧШГ (GGG50) | DIN 1693 |
| 10 | Маховик | ВЧШГ (GGG50) | DIN 1693 |
| 11—16 | Уплотнительное кольцо | EPDM | ISO 4633 |
| 17 | Основная гайка | Латунь | EN 12167 |

Рис.2 Шток задвижек чугунных 30ч39р фл. DN 50- DN 600.

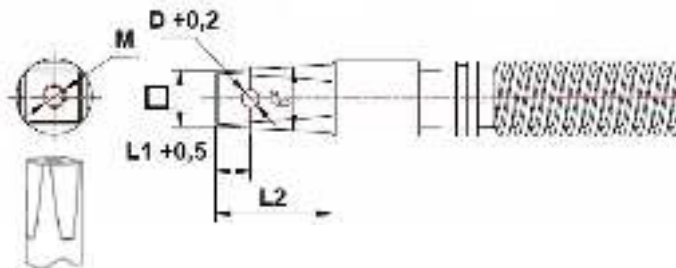


Таблица №3. Геометрические размеры штока задвижек.

| DN | 50 | 65 | 80 | 100 | 125 | 150 | 200 | 250 | 300 | 350 | 400 | 500 | 600 |
|----|------|------|------|------|------|------|------|------|------|------|------|------|------|
| øD | 6 | 6 | 6 | 6 | 6 | 6 | 6 | 6 | 6 | 6 | 6 | 6 | 6 |
| L1 | 12,5 | 12,5 | 12,5 | 12,5 | 12,5 | 12,5 | 12,5 | 12,5 | 12,5 | 12,5 | 12,5 | 17,5 | 30,0 |
| L2 | 32 | 35 | 35 | 40 | 40 | 40 | 45 | 45 | 45 | 45 | 45 | 70 | 70 |
| □ | 14 | 14 | 17 | 19 | 19 | 19 | 24 | 27 | 27 | 27 | 27 | 30 | 30 |
| M | M8 | M8 | M8 | M8 | M8 | M8 | M8 | M10 | M10 | M10 | M10 | M10 | M12 |

Таблица №4. Габаритные и присоединительные размеры задвижек.

| PN, бар | DN | L | D | K | n-ød | b | f | G | øM | H | F | Вес (справоч- ный) кг | Момент на маховике Н·м |
|------------|-----|--------|-------------|-------------|-----------------|---------------|---|-------------|-----|---------------|-------|--------------------------------|------------------------------|
| | | DIN-F4 | | | | мм | | | | | | | |
| 16 | 40 | 140 | 150 | 110 | 4-19 | 19 | 3 | - | 180 | 290 | 14 | 8,0 | 30 |
| | 50 | 150 | 165 | 125 | 4-19 | 19 | 3 | - | 180 | 300 | 14 | 9,0 | 30 |
| | 65 | 170 | 185 | 145 | 4-19 | 19 | 3 | - | 200 | 345 | 14 | 11,4 | 30 |
| | 80 | 180 | 200 | 160 | 8-19 | 19 | 3 | - | 200 | 375 | 17 | 13,4 | 35 |
| | 100 | 190 | 220 | 180 | 8-19 | 19 | 3 | - | 220 | 430 | 19 | 18,6 | 43 |
| | 125 | 200 | 250 | 210 | 8-19 | 19 | 3 | - | 254 | 480 | 19 | 24,4 | 60 |
| | 150 | 210 | 285 | 240 | 8-23 | 19 | 3 | - | 280 | 540 | 19 | 30,6 | 70 |
| | 200 | 230 | 340 | 295 | 8-23 | 20 | 3 | - | 315 | 665 | 24 | 49,0 | 120 |
| | 250 | 250 | 405 | 355 | 12-23 | 22 | 3 | - | 406 | 795 | 27 | 75,3 | 150 |
| 300 | 270 | 450 | 410 | 12-23 | 24,5 | 4 | - | 406 | 900 | 27 | 100,2 | 180 | |
| 10/ 16 | 350 | 290 | 520 | 460/ 470 | 16-23/ 16-31 | 24,5/ 26,5 | 4 | 429 | 500 | 1020 | - | 161,7 | 300 |
| | 400 | 310 | 580 | 515/ 525 | 16-28/ 16-31 | 24,5/ 28 | 4 | 480 | 500 | 1145 | - | 220,0 | 350 |
| | 500 | 350 | 670/ 715 | 620/ 650 | 20-28/ 20-34 | 26,5/ 31,5 | 4 | 582/ 609 | 600 | 1395/ 1415 | - | 339,0 | - |
| | 600 | 390 | 780/ 840 | 725/ 770 | 20-31/ 20-37 | 30/ 36 | 5 | 682/ 720 | 600 | 1655/ 1685 | - | 639,0 | - |

3. УСТРОЙСТВО И ПРИНЦИП РАБОТЫ

- 3.1. Задвижка модели 30ч39р относится к запорным механизмам с невыдвижным ходовым узлом.
3. 2. Задвижка состоит из корпуса (1), крышки (5) и устройства для закрытия и открытия прохода рабочей среды через корпус.
- 3.3. Отпирание и запираение задвижки производится путем передачи крутящего момента от маховика к обрезиненному клину (2) через шток (4). Обрезиненный клин соединен с основной гайкой, вращаясь шток вкручивается/выкручивается в её резьбу, вследствие чего клин поднимается/ опускается.
- 3.4. Направление рабочей среды – любое.
- 3.5. Установочное положение любое – кроме, маховиком вниз.
- 3.7. Задвижки этой модели могут устанавливаться на трубопровод в толще грунта. При этом управление арматурой (открытие/закрытие) выполняется с помощью телескопического штока Рис. 3 и Рис.4.



| № | Наименование | Материал | Стандарт |
|---|------------------------|------------|----------------|
| 1 | Оцинкованная прокладка | Оц. сталь | PN-EN ISO 7091 |
| 2 | Раструбный патрубок | HDPE | |
| 3 | Телескопический шток | S235JR | PN-EN 10088-1 |
| 4 | Защитная труба | HDPE | |
| 5 | Фланец | HDPE | |
| 6 | Верхняя насадка | EN-GJL 250 | PN-EN 1561 |
| 7 | Стопор | Оц. сталь | PN-EN 13337 |

Рис. 3 Телескопический шток для задвижки 30ч39.



Рис. 4 Порядок установки телескопического штока на задвижку.



4. МОНТАЖ И ЭКСПЛУАТАЦИЯ

- 4.1. К монтажу, эксплуатации и обслуживанию задвижки допускается персонал изучивший устройство изделия, правила техники безопасности и требования настоящей инструкции.
- 4.2. На месте установки задвижки должны быть предусмотрены проходы, достаточные для безопасного монтажа и обслуживания.
- 4.3. Перед установкой задвижки необходимо тщательно промыть трубопровод и очистить от загрязнений.
- 4.4. При монтаже изделия необходимо обеспечить совпадение отверстий под шпильки (болты) на фланцах задвижки и трубопровода, параллельность фланцев трубопровода и компенсацию температурных напряжений.
- 4.5. Затяжку болтов крепления производить способами, исключающими перекосы и перетяжку, по возможности исключить действие массы трубопровода на болтовые соединения.
- 4.6. При эксплуатации необходимо соблюдать следующие условия:
 - использовать задвижку по назначению и в пределах температуры и давления, указанных в технических данных;
 - производить периодические осмотры в сроки, установленные нормами и правилами организации, эксплуатирующей трубопровод;
 - не производить работы по устранению дефектов при наличии давления в трубопроводе.

5. УСЛОВИЯ ХРАНЕНИЯ И ТРАНСПОРТИРОВКИ

- 5.1. Задвижка должна храниться в упаковке предприятия-изготовителя согласно условиям 5 по ГОСТ 15150. Воздух в помещении, в котором хранится фильтр, не должен содержать коррозионно-активных веществ.
- 5.2. Транспортирование ТМЦ должно соответствовать условиям хранения 5 по ГОСТ 15150.

6. УТИЛИЗАЦИЯ

6.1. Утилизация изделия (переплавка, захоронение, перепродажа) производится в порядке, установленном Законами РФ от 04 мая 1999 г. № 96ФЗ «Об охране атмосферного воздуха» (в редакции от 01.01.2015), от 24 июня 1998 г. № 89-ФЗ (в редакции от 01.02.2015г) «Об отходах производства и потребления», от 10 января 2002 № 7-ФЗ «Об охране окружающей среды» (в редакции от 01.01.2015), а также другими российскими и региональными.

7. ГАРАНТИЙНЫЕ ОБЯЗАТЕЛЬСТВА

7.1. Изготовитель гарантирует соответствие товара настоящему паспорту при соблюдении Потребителем условий эксплуатации, транспортировки и хранения.

Гарантийный срок эксплуатации 5 лет со дня отгрузки потребителю.

Гарантийные обязательства распространяются на все дефекты, возникшие по вине завода-изготовителя.

7.2. Гарантия не распространяется на дефекты, возникшие в случаях:

- нарушения паспортных режимов хранения, монтажа, испытания, эксплуатации и обслуживания изделия;
- наличия следов воздействия веществ, агрессивных к материалам изделия;
- наличия повреждений, вызванных пожаром, стихией, форс-мажорными обстоятельствами;
- повреждений, вызванных неправильными действиями потребителя;
- наличия механических повреждений или следов вмешательства в конструкцию изделия.

ГАРАНТИЙНЫЙ ТАЛОН

ГАРАНТИЙНЫЙ СРОК ЭКСПЛУАТАЦИИ —
5 ЛЕТ СО ДНЯ ОТГРУЗКИ ПОТРЕБИТЕЛЮ.

КОЛИЧЕСТВО ШТ. _____

ДАТА ВЫДАЧИ ДОКУМЕНТА _____

ПОДПИСЬ _____

№ _____

ОТК _____

ШТАМП
ТОРГУЮЩЕЙ (ПОСТАВЛЯЮЩЕЙ)
ОРГАНИЗАЦИИ

